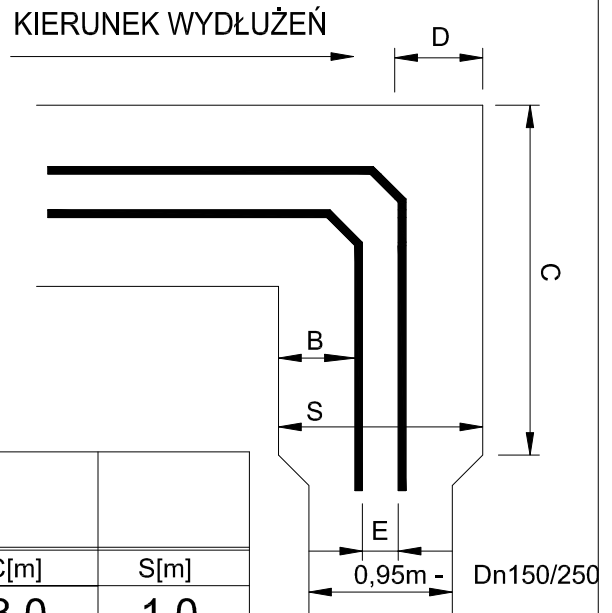


# POSZERZENIE WYKOPU



Średn. rury zewnętrznej	Grubość warstwy piasku w obszarze wydłużeń				
	D[mm]	E[mm]	B[mm]	C[m]	S[m]
Ø168,3/250	300	300	250	3,0	1,0

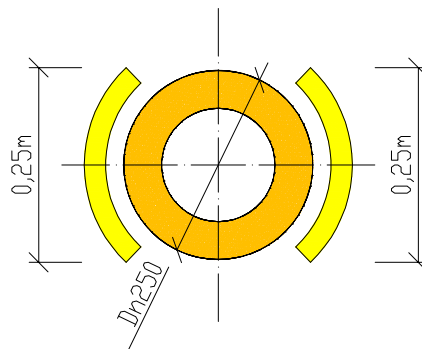
- E - odległość pomiędzy rurami osłonowymi  
 B i D - odległość rury od ściany wykopu  
 C - długość poszerzenia strefy kompensacji

Piasek stosowany do obsypki rurociągu powinien nie zawierać gliny oraz posiadać odpowiednią granulację:

- 0 - 8 mm około 85%
- 8 - 20 mm maksymalnie 15%

Piasek musi zostać dokładnie zagęszczony w okolicach obszaru wydłużeń

# ROZMIESZCZENIE PODUSZEK



Poduszki kompensacyjne układać wzdłuż rurociągu na długości i o grubości podanej na rysunku nr 3/7

Nrrys.	<b>7/7</b>	Objekt: ISTNIEJĄCA OSIEDLOWA SIĘĆ CIEPLNA WYSOKICH PARAMETRÓW
Data	05.2018	Adres: ul. Unii Lubelskiej – Strzelecka, Kołobrzeg
Skala	1:100/1:100	Inwestor: MEC w Kołobrzegu Sp. z o.o.
		Temat: Wymiana kanałowej sieci ciepłej na rury preizolowane – odcinek: od komory Pkt. "A" do komory K-36/1
Projektant	mgr inż. E. B. Klimek UAN/N/7210/315/86	